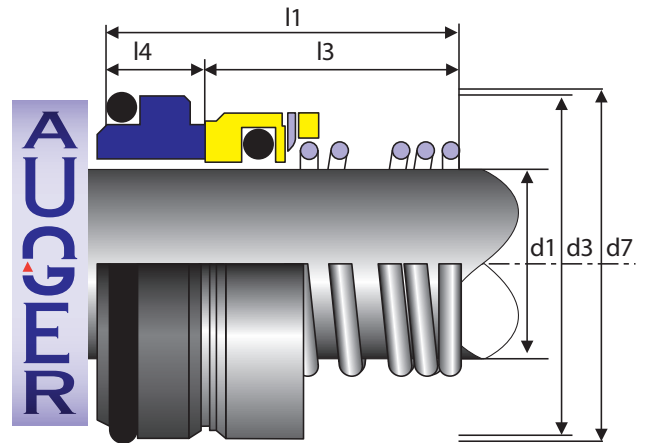


▶ AUGER SEAL TYPE ARU2

▼ WE SEAL PUMPS!



Diameter d1	d3	d7	l3	l4	l1
10	17,5	21	15,2	7	22,2
12	20	23	18,2	7	25,2
14	23	25	22,2	7	29,2
16	26	27	23,2	7	30,2
18	29	33	24,2	10	34,2
20	29	35	25,2	10	35,2
22	34	37	25,2	10	35,2
24	34	39	27,2	10	37,2
25	37	40	27,2	10	37,2
28	42	43	29,2	10	39,2
30	43	45	30,2	10	40,2
32	45	48	30,2	10	40,2
33	48	48	39,2	10	49,2
35	49	50	39,2	10	49,2
38	54	56	42,2	13	55,2
40	56	58	42,2	13	55,2
43	60	61	47,2	13	60,2
45	64	63	47,2	13	60,2
48	68	66	47,2	13	60,2
50	69	70	46,2	14	60,2
53	71	73	56,2	14	70,2
55	74	75	56,2	14	70,2
58	76	78	56,2	14	70,2
60	79	80	56,2	14	70,2
63	83	83	56,2	14	70,2
65	87	85	66,2	14	80,2
68	88	90	64,2	16	80,2
70	92	92	64,2	16	80,2
75	97	97	64,2	16	80,2
80	102	105	72,2	18	90,2
85	110	110	72,2	18	90,2
90	117	115	72,2	18	90,2
95	122	120	72,2	18	90,2
100	127	125	72,2	18	90,2

SPECIFICATIONS

- Pmax: 12 bar
- T°C: -30 ~ 200 °C
- Single directional
- Left or right spring
- Unbalanced
- According to DIN

APPLICATIONS

- Centrifugal pumps
- Submersible pumps
- Water pumps

MATERIALS

- Faces: st/st, Q, Carbon TC
- Metal parts: st/st 304 & 316
- O-rings: Viton, EPDM, a.o

REMARKS

- Q and TC is shrunk in
- Standard with right spring

AUGER_{N.V.}

Kemelbeekstraat 30 - 2460 TIELEN - Belgium

T +32 (0)14 86 03 55 E info@auger.be W www.auger.be